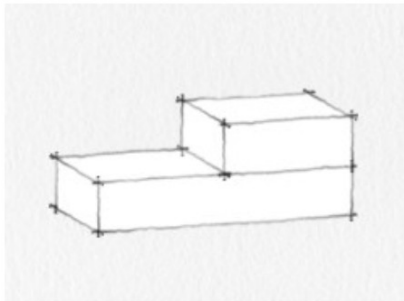


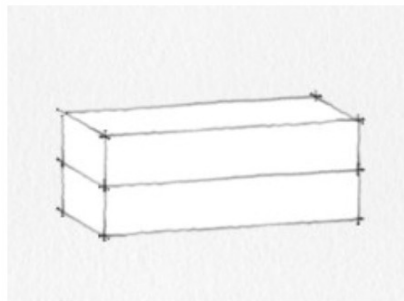
## Density & FAR - *Densidad y FAR*

Density District <i>Distrito de densidad</i>	Density Description <i>Descripcion de densidad</i>
FA	Density Limited by Floor Area <i>limitado por el área del piso</i>
2	1 Unit per 200 sq. ft. of Lot Area <i>1 unidad por cada 200 pies cuadrados de área de lote</i>
4	1 Unit per 400 sq. ft. of Lot Area <i>1 unidad por cada 400 pies cuadrados de área de lote</i>
6	1 Unit per 600 sq. ft. of Lot Area <i>1 unidad por cada 600 pies cuadrados de área de lote</i>
8	1 Unit per 800 sq. ft. of Lot Area <i>1 unidad por cada 800 pies cuadrados de área de lote</i>
10	1 Unit per 1,000 sq. ft. of Lot Area <i>1 unidad por cada 1,000 pies cuadrados de área de lote</i>
12	1 Unit per 1200 sq. ft. of Lot Area <i>1 unidad por cada 1,200 pies cuadrados de área de lote</i>
15	1 Unit per 1500 sq. ft. of Lot Area <i>1 unidad por cada 1,500 pies cuadrados de área de lote</i>
20	1 Unit per 2000 sq. ft. of Lot Area <i>1 unidad por cada 2,000 pies cuadrados de área de lote</i>
30	1 Unit per 3000 sq. ft. of Lot Area <i>1 unidad por cada 3,000 pies cuadrados de área de lote</i>
40	1 Unit per 4000 sq. ft. of Lot Area <i>1 unidad por cada 4,000 pies cuadrados de área de lote</i>
50	1 Unit per 5000 sq. ft. of Lot Area <i>1 unidad por cada 5,000 pies cuadrados de área de lote</i>
60	1 Unit per 6000 sq. ft. of Lot Area <i>1 unidad por cada 6,000 pies cuadrados de área de lote</i>
4L	4 Units per Lot - <i>4 unidades por lote</i>
3L	3 Units per Lot - <i>3 unidades por lote</i>
2L	2 Units per Lot - <i>2 unidades por lote</i>
1L	1 Unit per Lot - <i>1 unidad por lote</i>

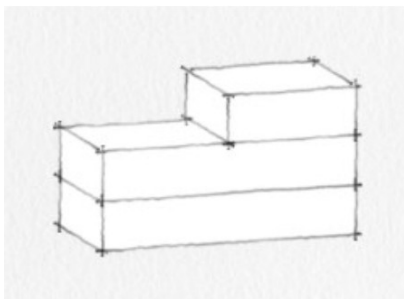
### Floor Area Ratio (FAR) Illustration *Ilustración de FAR (relación de área de piso)*



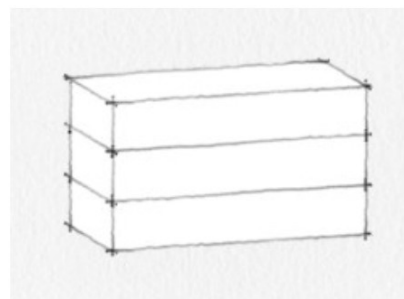
**1.5:1**



**2:1**



**2.5:1**



**3:1**